



Metoll

### **ESTRUCTURA**

Estructura de asiento metálico, en chapa de acero y bastidor de madera en respaldo.

Goma de poliuretano moldeado en frío en asiento y bloque de goma espuma de alta densidad en el respaldo.

Brazo metálico con pieza en la base estampada y reforzada para sujeción.

Apoyabrazos de madera de haya barnizados.

Recuperación automática de asiento mediante doble resorte silencioso, sin mantenimiento.

Partes metálicas pintadas en polvo epoxy termo endurecido de 70-80 micras.

### **ACABADOS**

Tapizado de asiento con funda de fácil sustitución y respaldo con tela Trevira CS Ignifuga M-1.

Trasera de respaldo en contra chapado barnizado de 12 mm.

Barniz ignifugo.

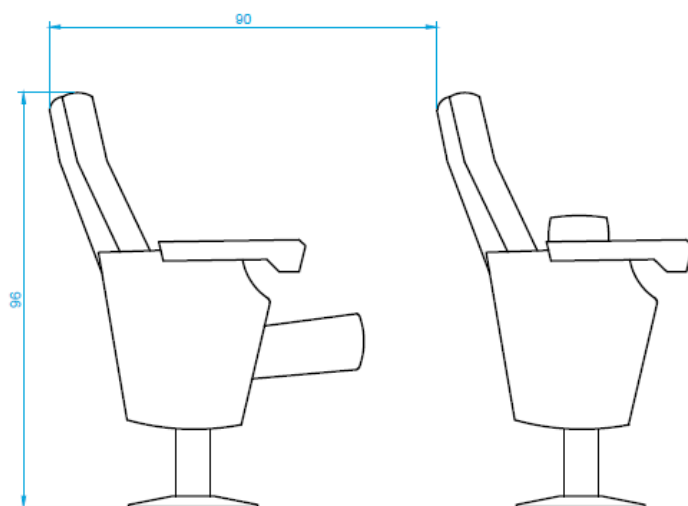
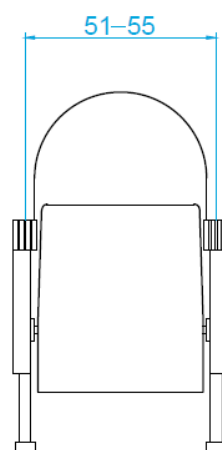
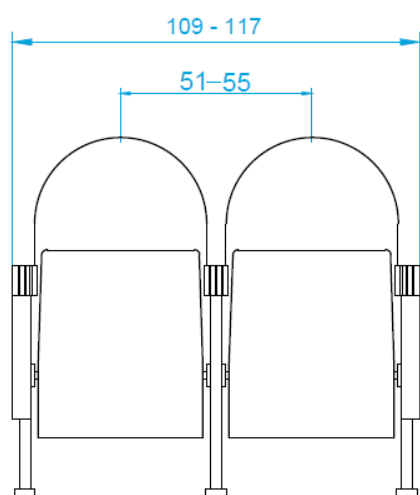
### **OPCIONES**

Numeración de butaca

Contrachapado en Asiento

Pala delantera o trasera

Doble brazo



Metoll